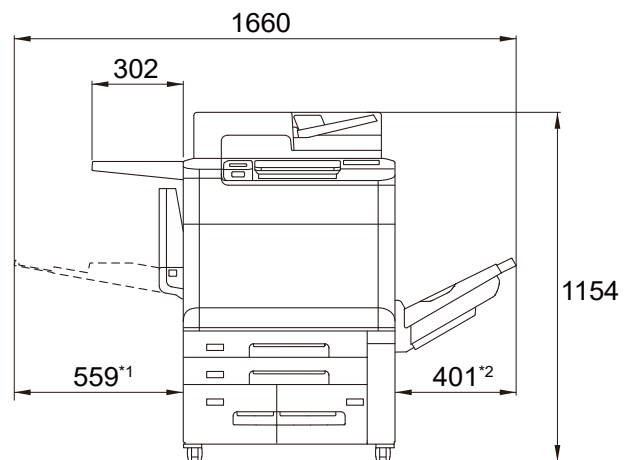


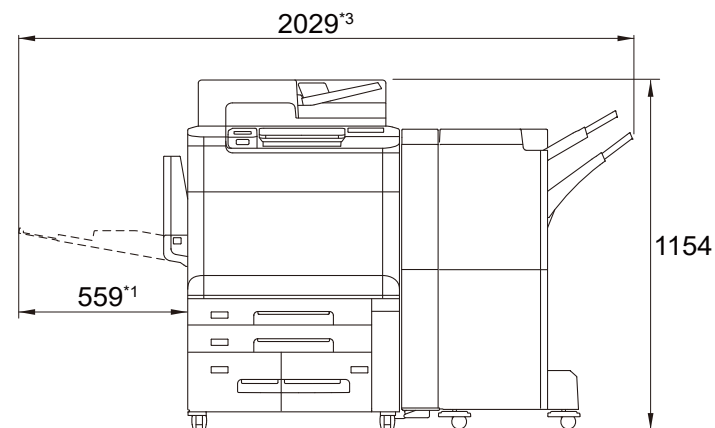
ApeosPro C810 / C750 / C650 寸法図

単位：mm

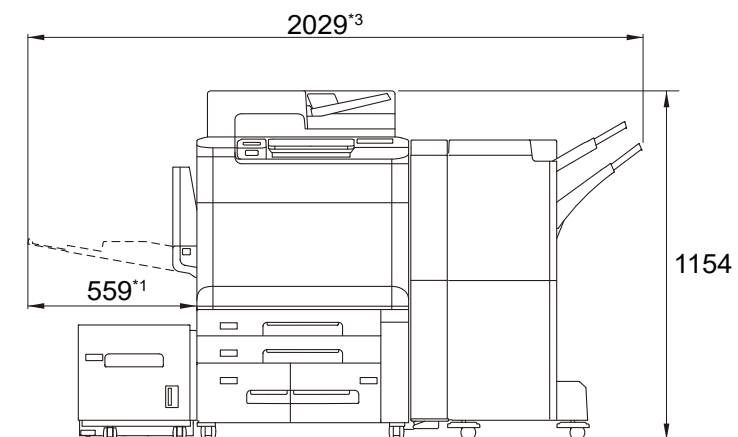
本体 + 手差しトレイ + オフセットキャッチトレイ + ウイングテーブル



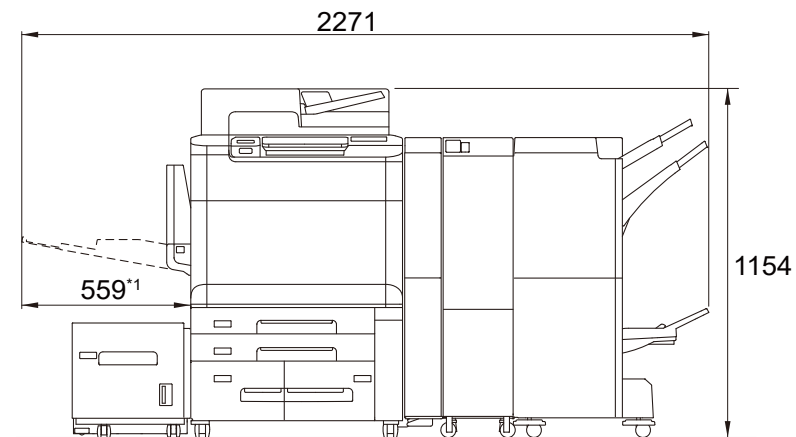
本体 + 手差しトレイ + フィニッシャー C4 / C5



本体 + 手差しトレイ + 大容量給紙トレイ B1 + フィニッシャー C4 / C5



本体 + 手差しトレイ + 大容量給紙トレイ B1 + 紙折りユニット CD3 + 中とじフィニッシャー C4 / C5



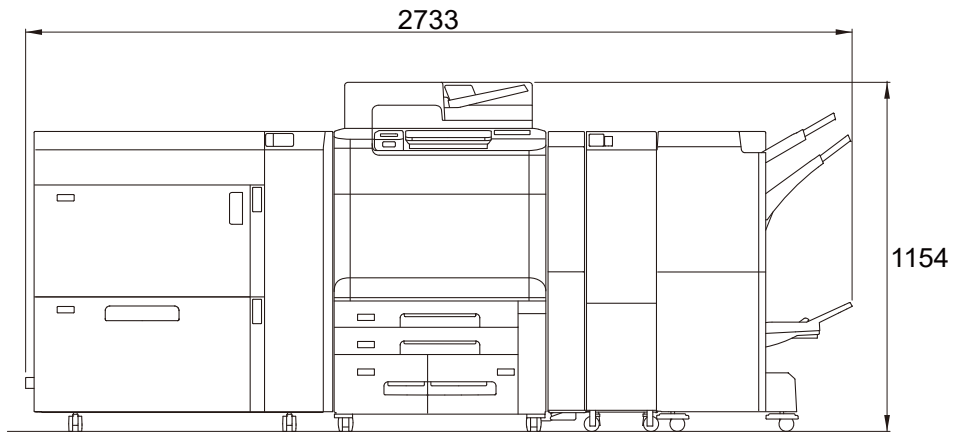
*1: 手差しトレイを伸張しない場合は 319mm

*2: オフセットキャッチトレイを伸張しない場合は 356mm

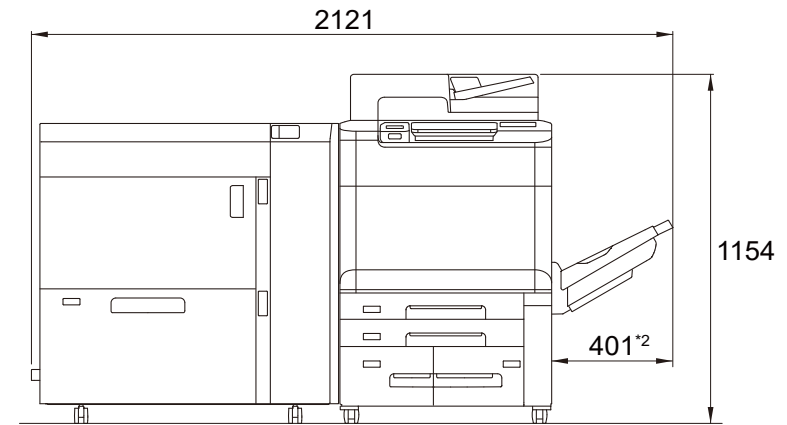
*3: 中とじフィニッシャー C4 / C5 の場合は 2034mm

※フィニッシャー C4/C5、中とじフィニッシャー C4/ C5 には、トランスポートユニットが含まれています。

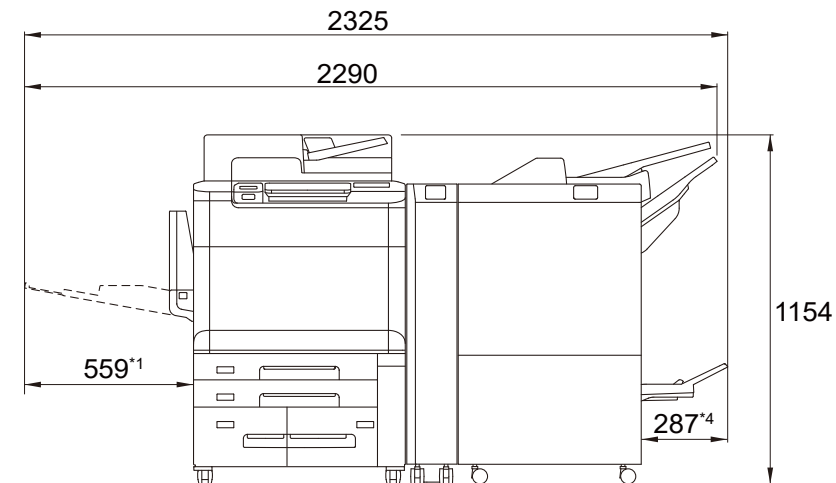
本体 + 大容量給紙トレイ B1-S*5
+ 紙折りユニット CD3 + 中とじフィニッシャー C4 / C5



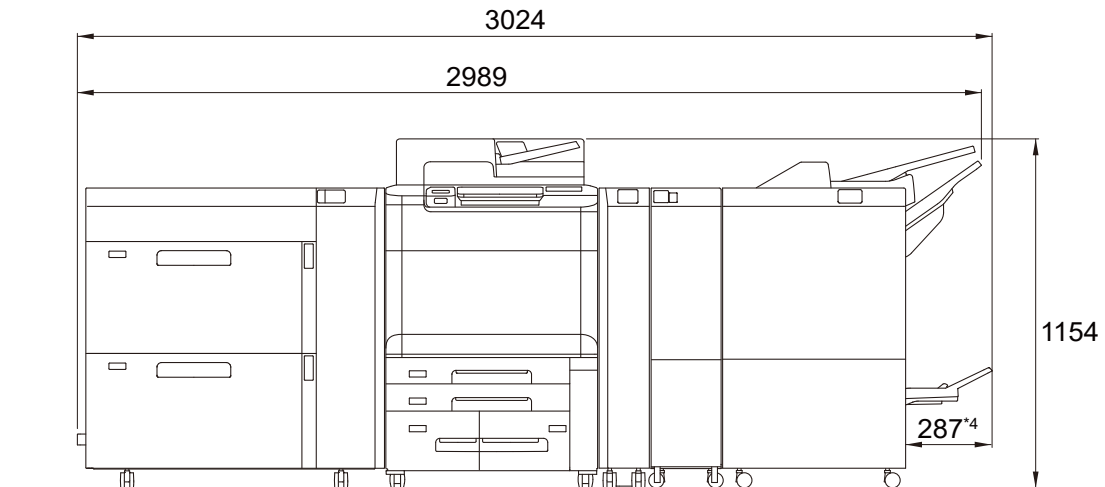
本体 + 大容量給紙トレイ B1-S*5 + オフセットキャッチトレイ



本体 + 手差しトレイ + インターフェイスモジュール D1*6
+ 中とじフィニッシャー D6 (スリム構成)



本体 + 大容量給紙トレイ C3-DS*5 + インターフェイスモジュール D1*6
+ 紙折りユニット CD2 + 中とじフィニッシャー D6 (スリム構成)

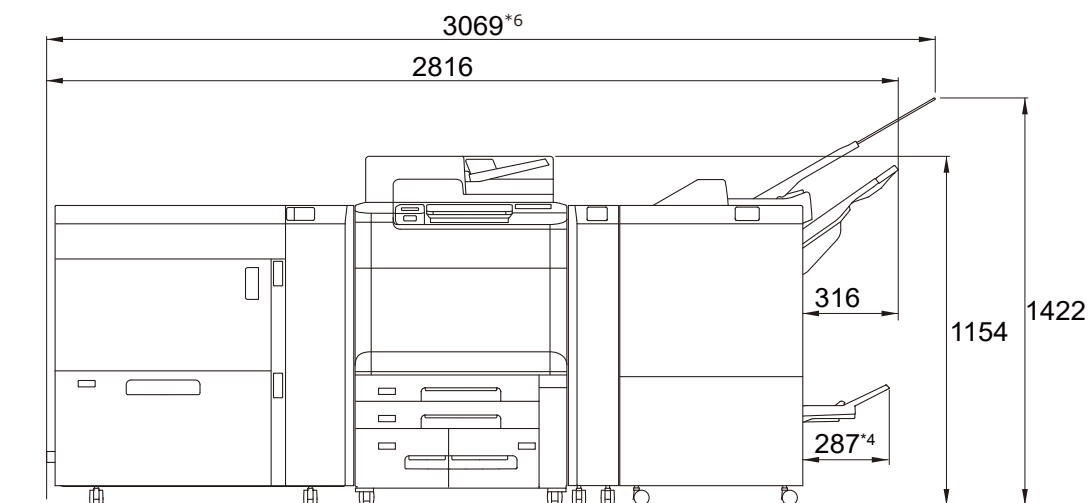


- *1: 手差しトレイを伸張しない場合は 319mm
- *2: オフセットキャッチトレイを伸張しない場合は 356mm
- *4: 製本トレイを伸張しない場合は 174mm
- *5: 大容量給紙トレイ B1-S と C3-DS のサイズは同じです
- *6: 中とじフィニッシャー D6 (スリム構成) に含まれます

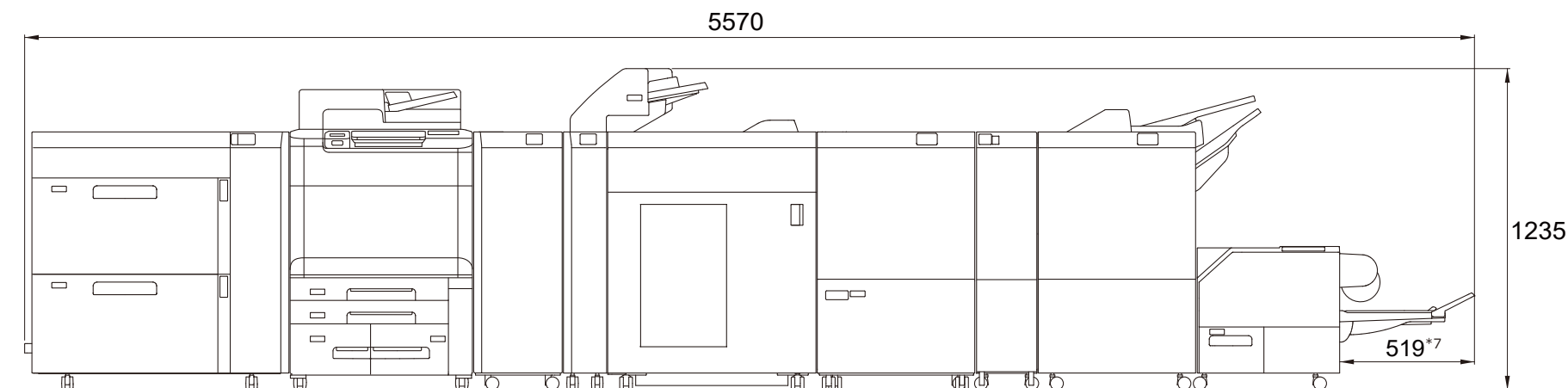
※フィニッシャー C4/C5、中とじフィニッシャー C4/ C5 には、トランスポートユニットが含まれています。

単位：mm

本体 + 大容量給紙トレイ B1-S*⁵ + インターフェイスモジュール D1*⁸
+ 中とじフィニッシャー D6 (スリム構成) + 長尺用紙延長キット (ロング) + フィニッシャートレイ延長キット



本体 + 大容量給紙トレイ C3-DS*⁵ + インターフェイスデカラー D1*⁹ + インターポーザー D1 + 大容量スタッカー A1
+ 天地トリマークリーサー D2*⁹ + 紙折りユニット CD2*⁹ + 中とじフィニッシャー D6 (三方断裁構成) + 小口トリマーフォルダー D1*⁹

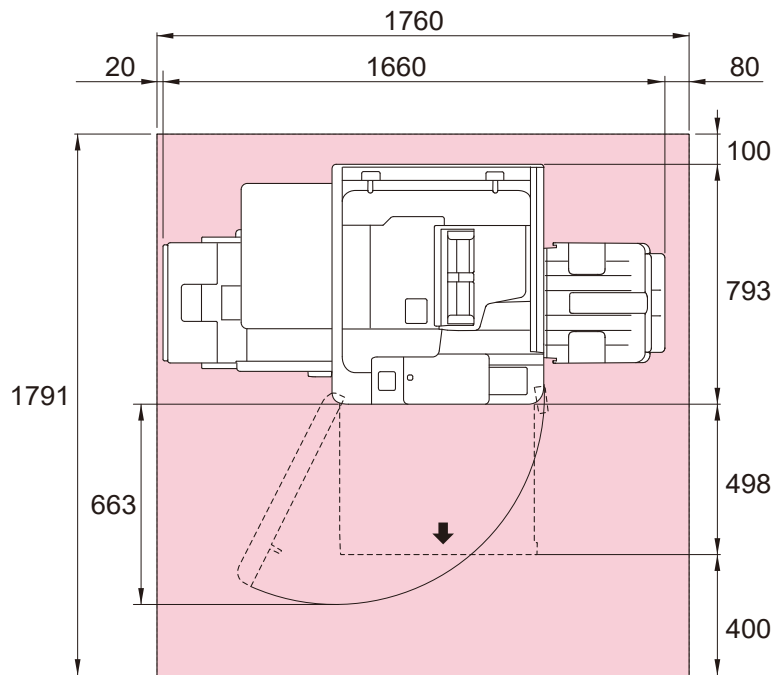


- *4: 製本トレイを伸張しない場合は 174mm
- *5: 大容量給紙トレイ B1-S と C3-DS のサイズは同じです
- *6: 長尺用紙延長キット (ロング) 装着時
- *7: 製本トレイを伸張しない場合は 406mm

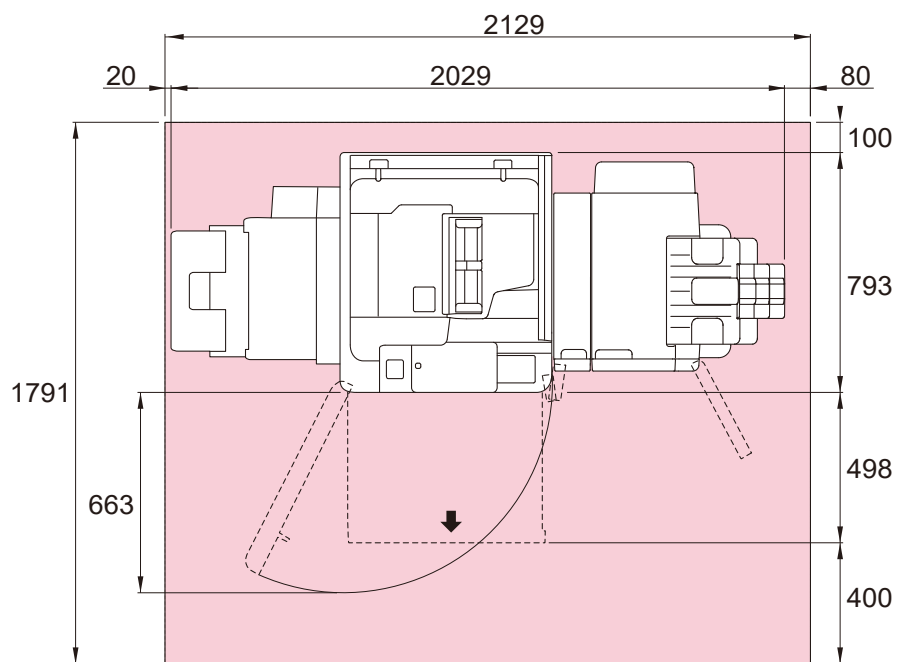
*8: 中とじフィニッシャー D6 (スリム構成) には、インターフェイスモジュール D1 が含まれています。

*9: 中とじフィニッシャー (三方断裁構成) には、インターフェイスデカラー D1、天地トリマークリーサー D2、紙折りユニット CD2、小口トリマーフォルダー D1 が含まれています。

本体 + 手差しトレイ + オフセットキャッチトレイ + ウイングテーブル

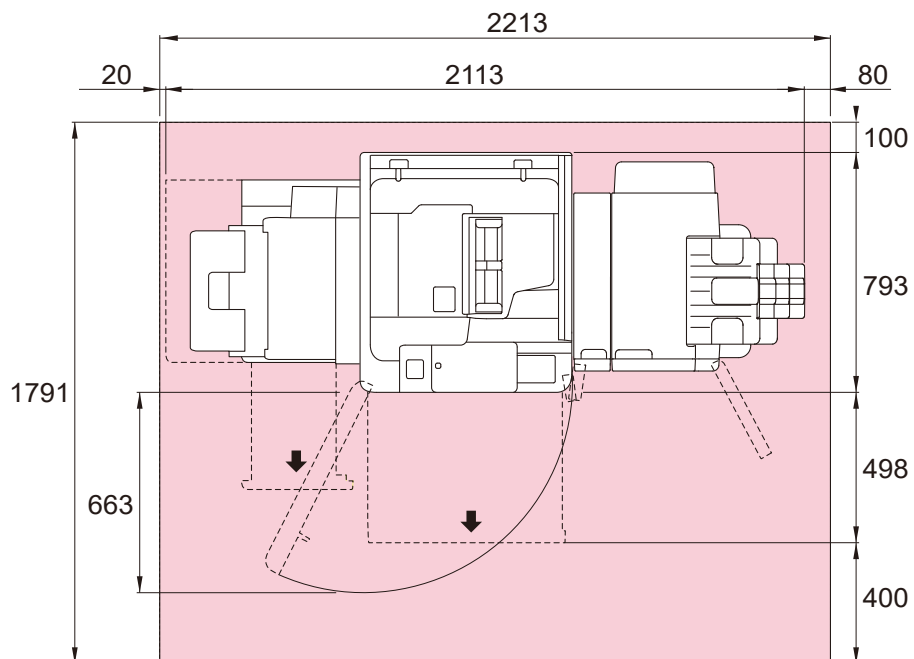


本体 + 手差しトレイ + フィニッシャー C4 / C5



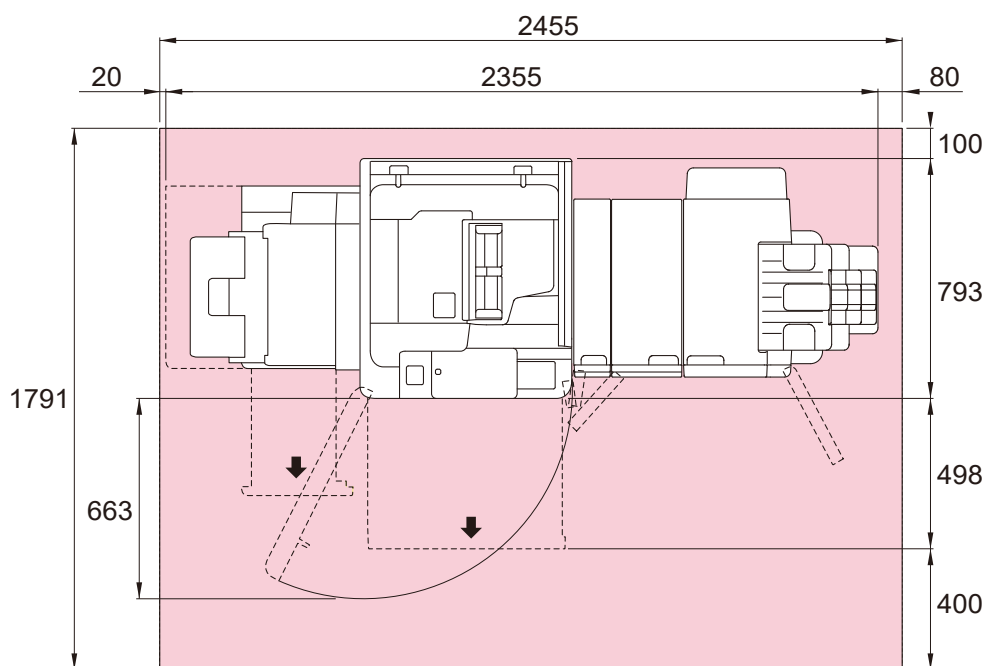
※フィニッシャー C4/C5、中とじフィニッシャー C4/ C5 には、トランスポートユニットが含まれています。

本体 + 手差しトレイ + 大容量給紙トレイ B1 + フィニッシャー C4 / C5



※フィニッシャー C4/C5、中とじフィニッシャー C4/ C5 には、トランスポートユニットが含まれています。

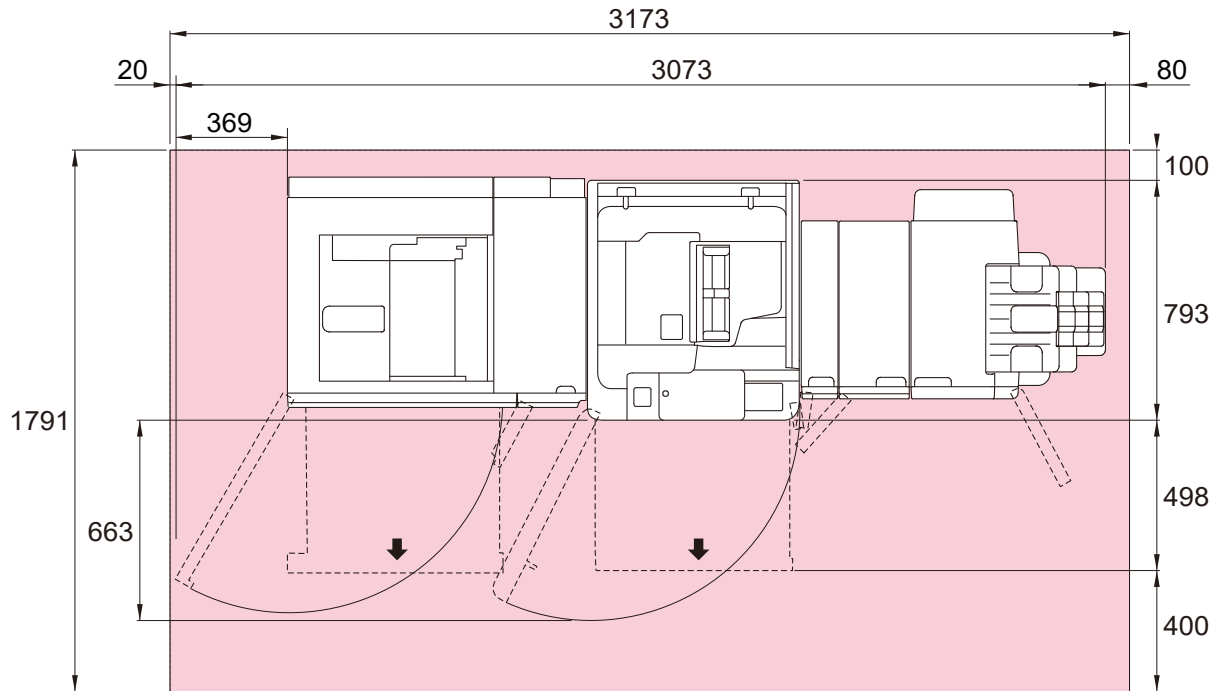
本体 + 手差しトレイ + 大容量給紙トレイ B1
+ 紙折りユニット CD3 + 中とじフィニッシャー C4 / C5



※フィニッシャー C4/C5、中とじフィニッシャー C4/ C5 には、トランスポートユニットが含まれています。

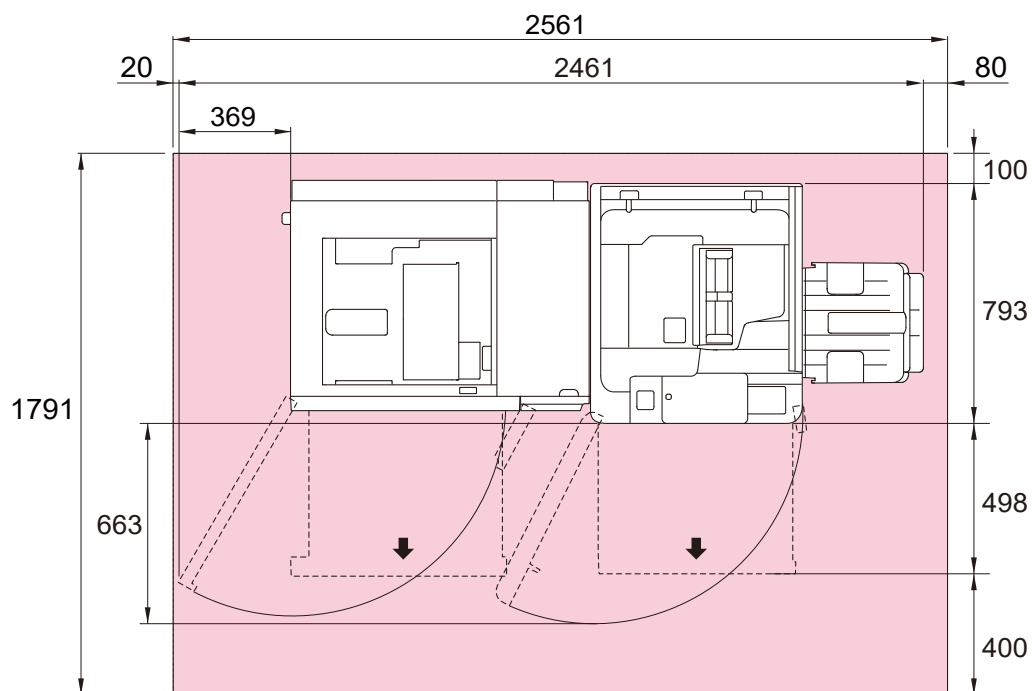
単位：mm

本体 + 手差しトレイ + 大容量給紙トレイ B1-S
+ 紙折りユニット CD3 + 中とじフィニッシャー C4 / C5



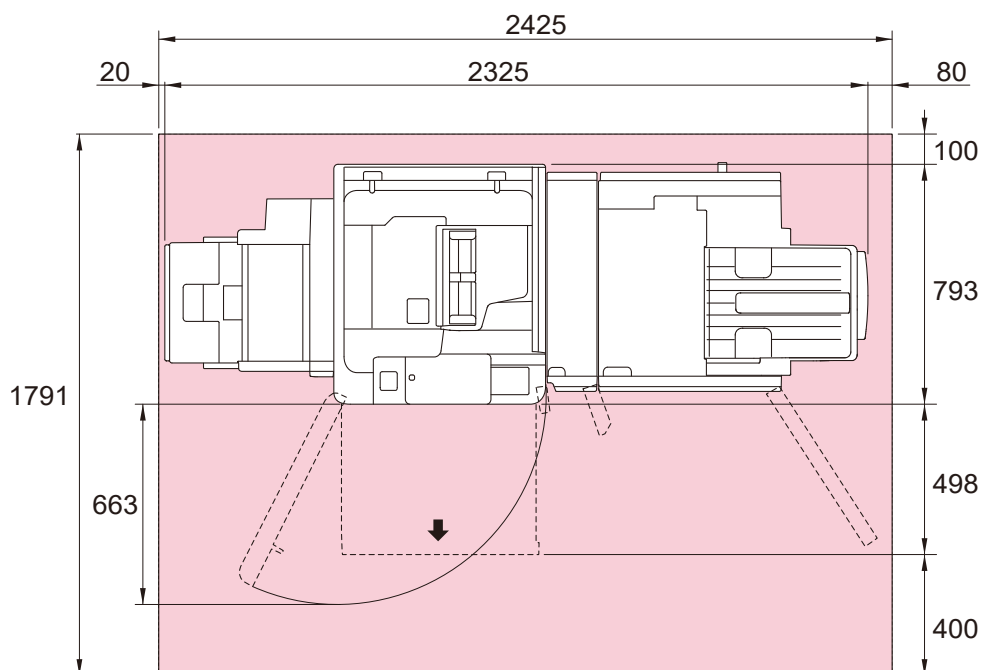
※フィニッシャー C4/C5、中とじフィニッシャー C4/ C5 には、トランスポートユニットが含まれています。

本体 + 大容量給紙トレイ B1-S + オフセットキャッチトレイ



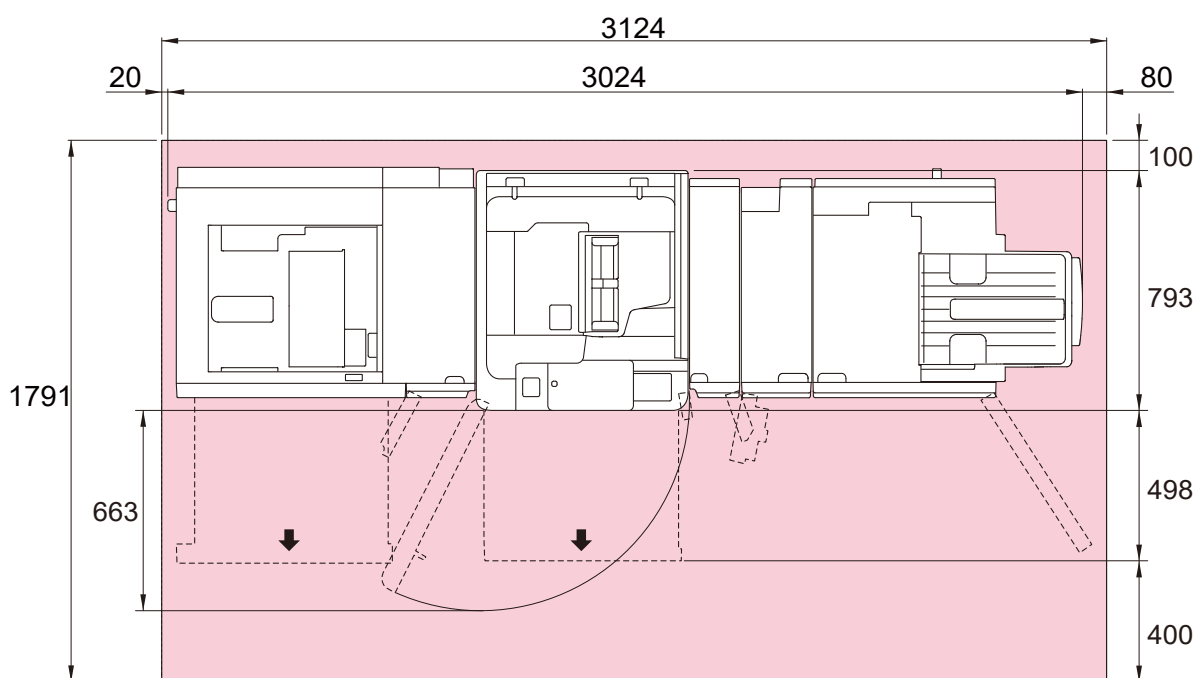
単位：mm

本体 + 手差しトレイ + インターフェイスモジュール D1 + 中とじフィニッシャー D6 (スリム構成)



※中とじフィニッシャー D6 (スリム構成) には、インターフェイスモジュール D1 が含まれています。

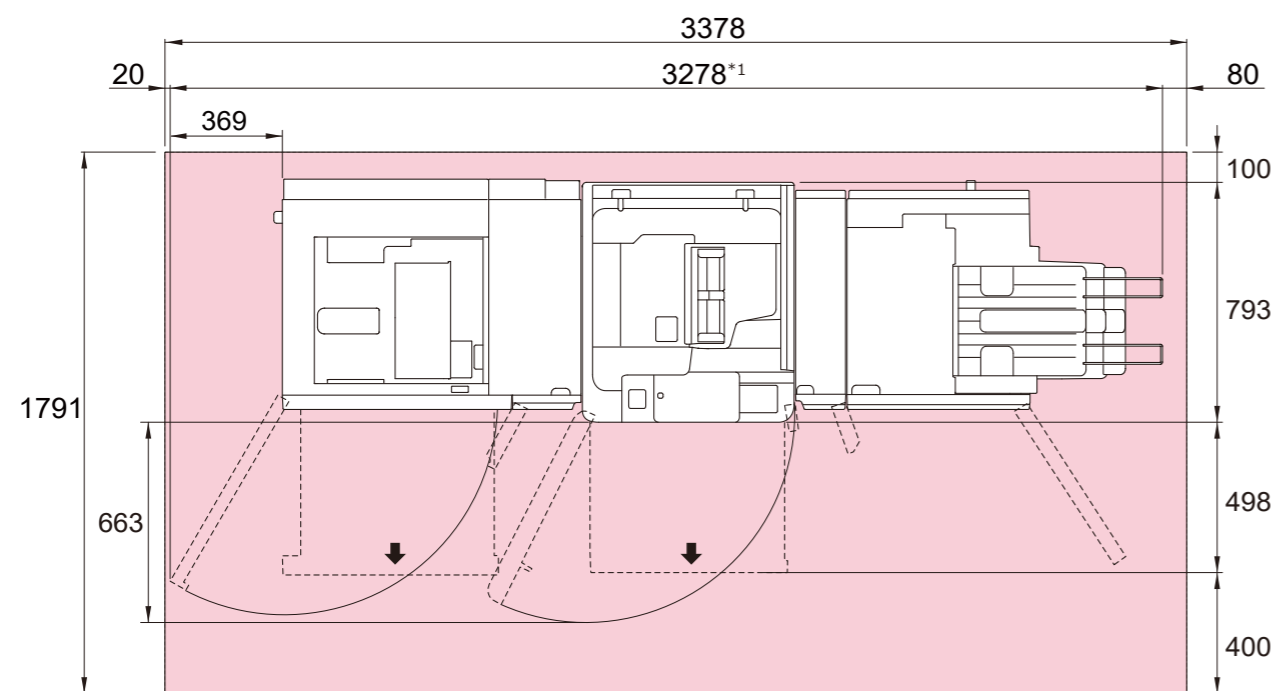
本体 + 大容量給紙トレイ C3-DS + インターフェイスモジュール D1 + 紙折りユニット CD2 + 中とじフィニッシャー D6 (デカーラー構成)



※中とじフィニッシャー D6 (デカーラー構成) には、インターフェイスデカーラー D1 が含まれています。

単位：mm

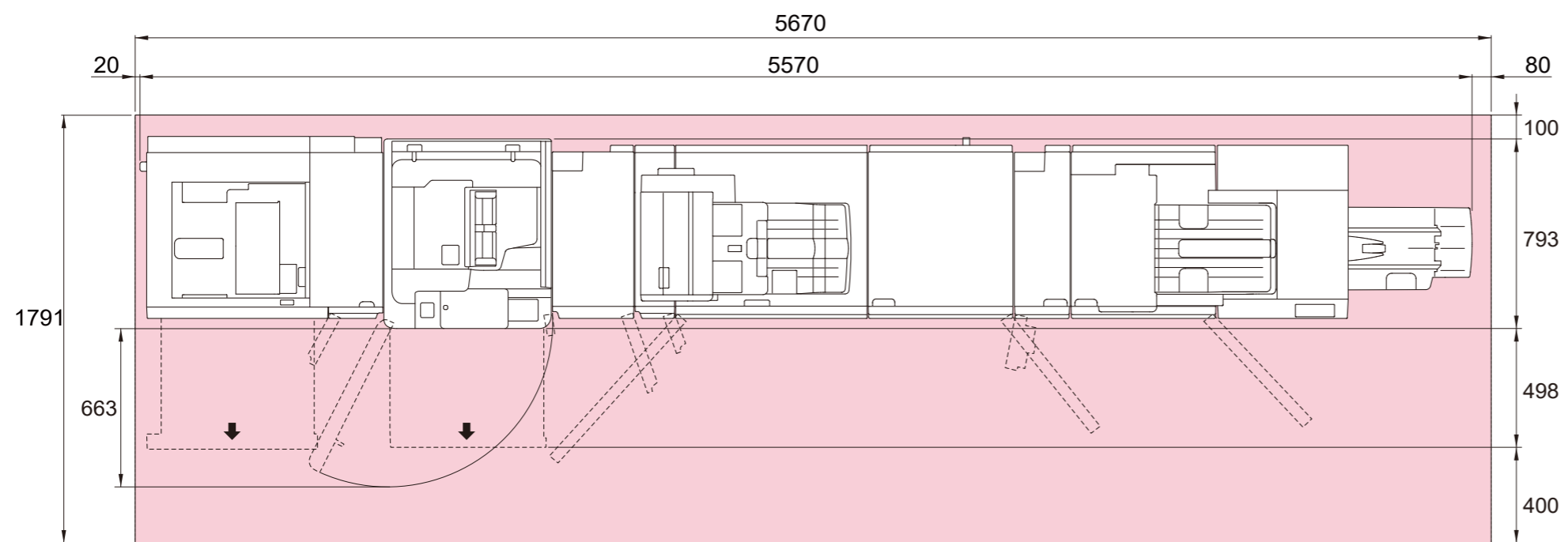
本体 + 大容量給紙トレイ B1-S + インターフェイスモジュール D1
+ 中とじフィニッシャー D6 (スリム構成) + 長尺用紙延長キット + フィニッシャートレイ延長キット



*1: 長尺用紙延長キット (ロング) 装着時

※中とじフィニッシャー D6 (スリム構成) には、インターフェイスモジュール D1 が含まれています。

本体 + 大容量給紙トレイ C3-DS + インターフェイスデカラー D1 + インターポーザー D1 + 大容量スタッカー A1
+ 天地トリマークリーサー D2 + 紙折リユニット CD2 + 中とじフィニッシャー D6 (三方断裁構成) + 小口トリマーフォルダー D1



※中とじフィニッシャー (三方断裁構成) には、インターフェイスデカラー D1、天地トリマークリーサー D2、紙折リユニット CD2、小口トリマーフォルダー D1 が含まれています。